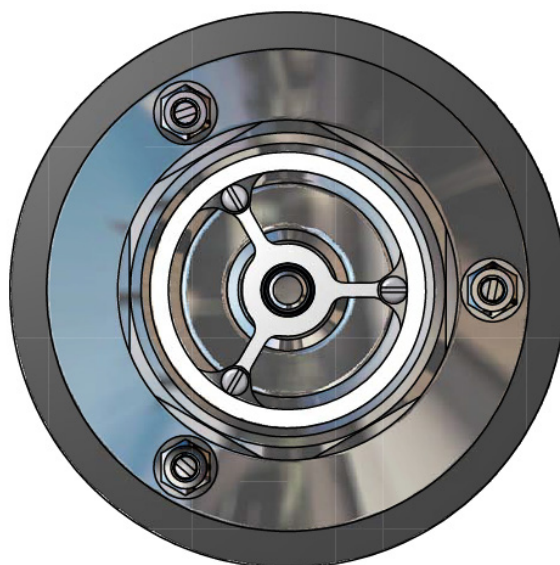
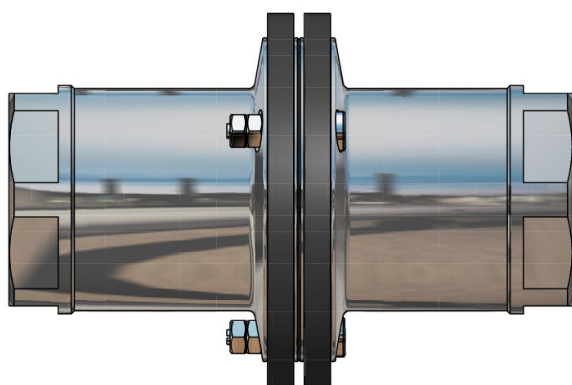




## ZŁĄCZE AWARYJNEGO ROZŁĄCZANIA ZAKOŃCZONE OBUSTRONNIE GWINTEM WEWNĘTRZNYM



### ZASADA DZIAŁANIA

Wyzwolenie złącza następuje poprzez złamanie/ zerwanie specjalnych bolcy (pinów), które mocują obie części złącza w pozycji otwartej. Po zerwaniu pinów, zamknięciu ulegają zawory blokując jednocześnie wydostawanie się przesyłanego produktu.

Siła rozłączenia zależy w szczególności od zainstalowanych pinów, kąta oraz ciśnienia panującego w złączu.

### OPIS TECHNICZNY

**Ciśnienie pracy:** 10, 16 lub 25 bar w zależności od wykonania materiałowego i wytrzymałości zainstalowanych bolcy.

**Standardowe wykonania materiałowe:**

SS - stal nierdzewna, AL - aluminium, MS - mosiądz.

**Standardowe uszczelnienia:**

VI - Viton, EPDM - terpolimer etylenowo - propylenowo - dienowy, NBR - kauczuk syntetyczny.

### ZASTOSOWANIE:

Złącze SBC jest wykorzystywane przede wszystkim na instalacjach przeładunkowych zbiorników transportowych, w celu ochrony instalacji technologicznych przed skutkami przypadkowego lub awaryjnego ich przemieszczenia.

Złącze SBC powinno rozłączyć zbiornik transportowy od instalacji technologicznej zanim ta druga ulegnie uszkodzeniu.

### INFORMACJE DODATKOWE:

W celu określenia prawidłowej instalacji złącza SBC należy skontaktować się z ELGUM.

Na zamówienie możliwe inne wykonania materiałowe, inne uszczelnienia oraz inne przyłącza gwintowane, niż podane w tabeli poniżej.



**ZŁĄCZE AWARYJNEGO ROZŁĄCZANIA**  
ZAKOŃCZONE OBUSTRONNIE GWINTEM WEWNĘTRZYM

Rozmiar złącza	Przyłącze gwintowane	Siła zrywająca	Materiał wykonania	Uszczelnienie	Nr artykułu
DN25	1" BSP	3,2kN	SS	VI	SBC025AF04VIT
DN25	1" BSP	3,2kN	SS	EPDM	SBC025AF04EPD
DN25	1" BSP	3,2kN	SS	KA	SBC025AF04KAL
DN25	1" BSP	3,2kN	SS	NBR	SBC025AF04NBR
DN25	1" BSP	3,2kN	Al.	VI	SBC025AF02VIT
DN25	1" BSP	3,2kN	Al.	EPDM	SBC025AF02EPD
DN25	1" BSP	3,2kN	Al.	KA	SBC025AF02KAL
DN25	1" BSP	3,2kN	Al.	NBR	SBC025AF02NBR
DN25	1" BSP	3,2kN	MS	VI	SBC025AF01VIT
DN25	1" BSP	3,2kN	MS	EPDM	SBC025AF01EPD
DN25	1" BSP	3,2kN	MS	KA	SBC025AF01KAL
DN25	1" BSP	3,2kN	MS	NBR	SBC025AF01NBR
DN25	1" BSP	3,2kN	316TI	VI	SBC025AF13VIT
DN25	1" BSP	3,2kN	316TI	EPDM	SBC025AF13EPD
DN25	1" BSP	3,2kN	316TI	KA	SBC025AF13KAL
DN25	1" BSP	3,2kN	316TI	NBR	SBC025AF13NBR
DN25	1" BSP	3,2kN	Hastelloy	VI	SBC025AF14VIT
DN25	1" BSP	3,2kN	Hastelloy	EPDM	SBC025AF14EPD
DN25	1" BSP	3,2kN	Hastelloy	KA	SBC025AF14KAL
DN25	1" BSP	3,2kN	Hastelloy	NBR	SBC025AF14NBR
DN25	1" NPT	3,2kN	SS	VI	SBC025BG04VIT
DN25	1" NPT	3,2kN	SS	EPDM	SBC025BG04EPD
DN25	1" NPT	3,2kN	SS	KA	SBC025BG04KAL
DN25	1" NPT	3,2kN	SS	NBR	SBC025BG04NBR
DN25	1" NPT	3,2kN	Al.	VI	SBC025BG02VIT
DN25	1" NPT	3,2kN	Al.	EPDM	SBC025BG02EPD
DN25	1" NPT	3,2kN	Al.	KA	SBC025BG02KAL
DN25	1" NPT	3,2kN	Al.	NBR	SBC025BG02NBR
DN25	1" NPT	3,2kN	MS	VI	SBC025BG01VIT
DN25	1" NPT	3,2kN	MS	EPDM	SBC025BG01EPD



**ZŁĄCZE AWARYJNEGO ROZŁĄCZANIA**  
ZAKOŃCZONE OBUSTRONNIE GWINTEM WEWNĘTRZYM

Rozmiar złącza	Przylącze gwintowane	Siła zrywająca	Materiał wykonania	Uszczelnienie	Nr artykułu
DN25	1" NPT	3,2kN	MS	KA	SBC025BG01KAL
DN25	1" NPT	3,2kN	MS	NBR	SBC025BG01NBR
DN25	1" NPT	3,2kN	316TI	VI	SBC025BG13VIT
DN25	1" NPT	3,2kN	316TI	EPDM	SBC025BG13EPD
DN25	1" NPT	3,2kN	316TI	KA	SBC025BG13KAL
DN25	1" NPT	3,2kN	316TI	NBR	SBC025BG13NBR
DN25	1" NPT	3,2kN	Hastelloy	VI	SBC025BG14VIT
DN25	1" NPT	3,2kN	Hastelloy	EPDM	SBC025BG14EPD
DN25	1" NPT	3,2kN	Hastelloy	KA	SBC025BG14KAL
DN25	1" NPT	3,2kN	Hastelloy	NBR	SBC025BG14NBR
DN50	2" BSP	13kN	SS	VI	SBC050AA04VIT
DN50	2" BSP	13kN	SS	EPDM	SBC050AA04EPD
DN50	2" BSP	13kN	SS	KA	SBC050AA04KAL
DN50	2" BSP	13kN	SS	NBR	SBC050AA04NBR
DN50	2" BSP	13kN	Al.	VI	SBC050AA02VIT
DN50	2" BSP	13kN	Al.	EPDM	SBC050AA02EPD
DN50	2" BSP	13kN	Al.	KA	SBC050AA02KAL
DN50	2" BSP	13kN	Al.	NBR	SBC050AA02NBR
DN50	2" BSP	13kN	MS	VI	SBC050AA01VIT
DN50	2" BSP	13kN	MS	EPDM	SBC050AA01EPD
DN50	2" BSP	13kN	MS	KA	SBC050AA01KAL
DN50	2" BSP	13kN	MS	NBR	SBC050AA01NBR
DN50	2" BSP	13kN	316TI	VI	SBC050AA13VIT
DN50	2" BSP	13kN	316TI	EPDM	SBC050AA13EPD
DN50	2" BSP	13kN	316TI	KA	SBC050AA13KAL
DN50	2" BSP	13kN	316TI	NBR	SBC050AA13NBR
DN50	2" BSP	13kN	Hastelloy	VI	SBC050AA14VIT
DN50	2" BSP	13kN	Hastelloy	EPDM	SBC050AA14EPD
DN50	2" BSP	13kN	Hastelloy	KA	SBC050AA14KAL
DN50	2" BSP	13kN	Hastelloy	NBR	SBC050AA14NBR



**ZŁĄCZE AWARYJNEGO ROZŁĄCZANIA**  
ZAKOŃCZONE OBUSTRONNIE GWINTEM WEWNĘTRZYM

Rozmiar złącza	Przyłącze gwintowane	Siła zrywająca	Materiał wykonania	Uszczelnienie	Nr artykułu
DN50	2" NPT	13kN	SS	VI	SBC050BH04VIT
DN50	2" NPT	13kN	SS	EPDM	SBC050BH04EPD
DN50	2" NPT	13kN	SS	KA	SBC050BH04KAL
DN50	2" NPT	13kN	SS	NBR	SBC050BH04NBR
DN50	2" NPT	13kN	Al.	VI	SBC050BH02VIT
DN50	2" NPT	13kN	Al.	EPDM	SBC050BH02EPD
DN50	2" NPT	13kN	Al.	KA	SBC050BH02KAL
DN50	2" NPT	13kN	Al.	NBR	SBC050BH02NBR
DN50	2" NPT	13kN	MS	VI	SBC050BH01VIT
DN50	2" NPT	13kN	MS	EPDM	SBC050BH01EPD
DN50	2" NPT	13kN	MS	KA	SBC050BH01KAL
DN50	2" NPT	13kN	MS	NBR	SBC050BH01NBR
DN50	2" NPT	13kN	316TI	VI	SBC050BH13VIT
DN50	2" NPT	13kN	316TI	EPDM	SBC050BH13EPD
DN50	2" NPT	13kN	316TI	KA	SBC050BH13KAL
DN50	2" NPT	13kN	316TI	NBR	SBC050BH13NBR
DN50	2" NPT	13kN	Hastelloy	VI	SBC050BH14VIT
DN50	2" NPT	13kN	Hastelloy	EPDM	SBC050BH14EPD
DN50	2" NPT	13kN	Hastelloy	KA	SBC050BH14KAL
DN50	2" NPT	13kN	Hastelloy	NBR	SBC050BH14NBR
DN65	2.5" BSP	22kN	SS	VI	SBC065AI04VIT
DN65	2.5" BSP	22kN	SS	EPDM	SBC065AI04EPD
DN65	2.5" BSP	22kN	SS	KA	SBC065AI04KAL
DN65	2.5" BSP	22kN	SS	NBR	SBC065AI04NBR
DN65	2.5" BSP	22kN	Al.	VI	SBC065AI02VIT
DN65	2.5" BSP	22kN	Al.	EPDM	SBC065AI02EPD
DN65	2.5" BSP	22kN	Al.	KA	SBC065AI02KAL
DN65	2.5" BSP	22kN	Al.	NBR	SBC065AI02NBR
DN65	2.5" BSP	22kN	MS	VI	SBC065AI01VIT
DN65	2.5" BSP	22kN	MS	EPDM	SBC065AI01EPD



**ZŁĄCZE AWARYJNEGO ROZŁĄCZANIA**  
ZAKOŃCZONE OBUSTRONNIE GWINTEM WEWNĘTRZYM

Rozmiar złącza	Przyłącze gwintowane	Siła zrywająca	Materiał wykonania	Uszczelnienie	Nr artykułu
DN65	2.5" BSP	22kN	MS	KA	SBC065AI01KAL
DN65	2.5" BSP	22kN	MS	NBR	SBC065AI01NBR
DN65	2.5" BSP	22kN	316TI	VI	SBC065AI13VIT
DN65	2.5" BSP	22kN	316TI	EPDM	SBC065AI13EPD
DN65	2.5" BSP	22kN	316TI	KA	SBC065AI13KAL
DN65	2.5" BSP	22kN	316TI	NBR	SBC065AI13NBR
DN65	2.5" BSP	22kN	Hastelloy	VI	SBC065AI14VIT
DN65	2.5" BSP	22kN	Hastelloy	EPDM	SBC065AI14EPD
DN65	2.5" BSP	22kN	Hastelloy	KA	SBC065AI14KAL
DN65	2.5" BSP	22kN	Hastelloy	NBR	SBC065AI14NBR
DN65	2.5" NPT	22kN	SS	VI	SBC065BI04VIT
DN65	2.5" NPT	22kN	SS	EPDM	SBC065BI04EPD
DN65	2.5" NPT	22kN	SS	KA	SBC065BI04KAL
DN65	2.5" NPT	22kN	SS	NBR	SBC065BI04NBR
DN65	2.5" NPT	22kN	Al.	VI	SBC065BI02VIT
DN65	2.5" NPT	22kN	Al.	EPDM	SBC065BI02EPD
DN65	2.5" NPT	22kN	Al.	KA	SBC065BI02KAL
DN65	2.5" NPT	22kN	Al.	NBR	SBC065BI02NBR
DN65	2.5" NPT	22kN	MS	VI	SBC065BI01VIT
DN65	2.5" NPT	22kN	MS	EPDM	SBC065BI01EPD
DN65	2.5" NPT	22kN	MS	KA	SBC065BI01KAL
DN65	2.5" NPT	22kN	MS	NBR	SBC065BI01NBR
DN65	2.5" NPT	22kN	316TI	VI	SBC065BI13VIT
DN65	2.5" NPT	22kN	316TI	EPDM	SBC065BI13EPD
DN65	2.5" NPT	22kN	316TI	KA	SBC065BI13KAL
DN65	2.5" NPT	22kN	316TI	NBR	SBC065BI13NBR
DN65	2.5" NPT	22kN	Hastelloy	VI	SBC065BI14VIT
DN65	2.5" NPT	22kN	Hastelloy	EPDM	SBC065BI14EPD
DN65	2.5" NPT	22kN	Hastelloy	KA	SBC065BI14KAL
DN65	2.5" NPT	22kN	Hastelloy	NBR	SBC065BI14NBR



**ZŁĄCZE AWARYJNEGO ROZŁĄCZANIA**  
ZAKOŃCZONE OBUSTRONNIE GWINTEM WEWNĘTRZYM

Rozmiar złącza	Przyłącze gwintowane	Siła zrywająca	Materiał wykonania	Uszczelnienie	Nr artykułu
DN80	3" BSP	33kN	SS	VI	SBC080AB04VIT
DN80	3" BSP	33kN	SS	EPDM	SBC080AB04EPD
DN80	3" BSP	33kN	SS	KA	SBC080AB04KAL
DN80	3" BSP	33kN	SS	NBR	SBC080AB04NBR
DN80	3" BSP	33kN	Al.	VI	SBC080AB02VIT
DN80	3" BSP	33kN	Al.	EPDM	SBC080AB02EPD
DN80	3" BSP	33kN	Al.	KA	SBC080AB02KAL
DN80	3" BSP	33kN	Al.	NBR	SBC080AB02NBR
DN80	3" BSP	33kN	MS	VI	SBC080AB01VIT
DN80	3" BSP	33kN	MS	EPDM	SBC080AB01EPD
DN80	3" BSP	33kN	MS	KA	SBC080AB01KAL
DN80	3" BSP	33kN	MS	NBR	SBC080AB01NBR
DN80	3" BSP	33kN	316TI	VI	SBC080AB13VIT
DN80	3" BSP	33kN	316TI	EPDM	SBC080AB13EPD
DN80	3" BSP	33kN	316TI	KA	SBC080AB13KAL
DN80	3" BSP	33kN	316TI	NBR	SBC080AB13NBR
DN80	3" BSP	33kN	Hastelloy	VI	SBC080AB14VIT
DN80	3" BSP	33kN	Hastelloy	EPDM	SBC080AB14EPD
DN80	3" BSP	33kN	Hastelloy	KA	SBC080AB14KAL
DN80	3" BSP	33kN	Hastelloy	NBR	SBC080AB14NBR
DN80	3" NPT	33kN	SS	VI	SBC080BJ04VIT
DN80	3" NPT	33kN	SS	EPDM	SBC080BJ04EPD
DN80	3" NPT	33kN	SS	KA	SBC080BJ04KAL
DN80	3" NPT	33kN	SS	NBR	SBC080BJ04NBR
DN80	3" NPT	33kN	Al.	VI	SBC080BJ02VIT
DN80	3" NPT	33kN	Al.	EPDM	SBC080BJ02EPD
DN80	3" NPT	33kN	Al.	KA	SBC080BJ02KAL
DN80	3" NPT	33kN	Al.	NBR	SBC080BJ02NBR
DN80	3" NPT	33kN	MS	VI	SBC080BJ01VIT
DN80	3" NPT	33kN	MS	EPDM	SBC080BJ01EPD



**ZŁĄCZE AWARYJNEGO ROZŁĄCZANIA**  
ZAKOŃCZONE OBUSTRONNIE GWINTEM WEWNĘTRZYM

Rozmiar złącza	Przyłącze gwintowane	Siła zrywająca	Materiał wykonania	Uszczelnienie	Nr artykułu
DN80	3" NPT	33kN	MS	KA	SBC080BJ01KAL
DN80	3" NPT	33kN	MS	NBR	SBC080BJ01NBR
DN80	3" NPT	33kN	316TI	VI	SBC080BJ13VIT
DN80	3" NPT	33kN	316TI	EPDM	SBC080BJ13EPD
DN80	3" NPT	33kN	316TI	KA	SBC080BJ13KAL
DN80	3" NPT	33kN	316TI	NBR	SBC080BJ13NBR
DN80	3" NPT	33kN	Hastelloy	VI	SBC080BJ14VIT
DN80	3" NPT	33kN	Hastelloy	EPDM	SBC080BJ14EPD
DN80	3" NPT	33kN	Hastelloy	KA	SBC080BJ14KAL
DN80	3" NPT	33kN	Hastelloy	NBR	SBC080BJ14NBR
DN100	4" BSP	52kN	SS	VI	SBC100AC04VIT
DN100	4" BSP	52kN	SS	EPDM	SBC100AC04EPD
DN100	4" BSP	52kN	SS	KA	SBC100AC04KAL
DN100	4" BSP	52kN	SS	NBR	SBC100AC04NBR
DN100	4" BSP	52kN	Al.	VI	SBC100AC02VIT
DN100	4" BSP	52kN	Al.	EPDM	SBC100AC02EPD
DN100	4" BSP	52kN	Al.	KA	SBC100AC02KAL
DN100	4" BSP	52kN	Al.	NBR	SBC100AC02NBR
DN100	4" BSP	52kN	MS	VI	SBC100AC01VIT
DN100	4" BSP	52kN	MS	EPDM	SBC100AC01EPD
DN100	4" BSP	52kN	MS	KA	SBC100AC01KAL
DN100	4" BSP	52kN	MS	NBR	SBC100AC01NBR
DN100	4" BSP	52kN	316TI	VI	SBC100AC13VIT
DN100	4" BSP	52kN	316TI	EPDM	SBC100AC13EPD
DN100	4" BSP	52kN	316TI	KA	SBC100AC13KAL
DN100	4" BSP	52kN	316TI	NBR	SBC100AC13NBR
DN100	4" BSP	52kN	Hastelloy	VI	SBC100AC14VIT
DN100	4" BSP	52kN	Hastelloy	EPDM	SBC100AC14EPD
DN100	4" BSP	52kN	Hastelloy	KA	SBC100AC14KAL
DN100	4" BSP	52kN	Hastelloy	NBR	SBC100AC14NBR



**ZŁĄCZE AWARYJNEGO ROZŁĄCZANIA**  
ZAKOŃCZONE OBUSTRONNIE GWINTEM WEWNĘTRZYM

Rozmiar złącza	Przyłącze gwintowane	Siła zrywająca	Materiał wykonania	Uszczelnienie	Nr artykułu
DN100	4" NPT	52kN	SS	VI	SBC100BK04VIT
DN100	4" NPT	52kN	SS	EPDM	SBC100BK04EPD
DN100	4" NPT	52kN	SS	KA	SBC100BK04KAL
DN100	4" NPT	52kN	SS	NBR	SBC100BK04NBR
DN100	4" NPT	52kN	Al.	VI	SBC100BK02VIT
DN100	4" NPT	52kN	Al.	EPDM	SBC100BK02EPD
DN100	4" NPT	52kN	Al.	KA	SBC100BK02KAL
DN100	4" NPT	52kN	Al.	NBR	SBC100BK02NBR
DN100	4" NPT	52kN	MS	VI	SBC100BK01VIT
DN100	4" NPT	52kN	MS	EPDM	SBC100BK01EPD
DN100	4" NPT	52kN	MS	KA	SBC100BK01KAL
DN100	4" NPT	52kN	MS	NBR	SBC100BK01NBR
DN100	4" NPT	52kN	316TI	VI	SBC100BK13VIT
DN100	4" NPT	52kN	316TI	EPDM	SBC100BK13EPD
DN100	4" NPT	52kN	316TI	KA	SBC100BK13KAL
DN100	4" NPT	52kN	316TI	NBR	SBC100BK13NBR
DN100	4" NPT	52kN	Hastelloy	VI	SBC100BK14VIT
DN100	4" NPT	52kN	Hastelloy	EPDM	SBC100BK14EPD
DN100	4" NPT	52kN	Hastelloy	KA	SBC100BK14KAL
DN100	4" NPT	52kN	Hastelloy	NBR	SBC100BK14NBR
DN150	6" BSP	92kN	SS	VI	SBC150AT04VIT
DN150	6" BSP	92kN	SS	EPDM	SBC150AT04EPD
DN150	6" BSP	92kN	SS	KA	SBC150AT04KAL
DN150	6" BSP	92kN	SS	NBR	SBC150AT04NBR
DN150	6" BSP	92kN	Al.	VI	SBC150AT02VIT
DN150	6" BSP	92kN	Al.	EPDM	SBC150AT02EPD
DN150	6" BSP	92kN	Al.	KA	SBC150AT02KAL
DN150	6" BSP	92kN	Al.	NBR	SBC150AT02NBR
DN150	6" BSP	92kN	MS	VI	SBC150AT01VIT
DN150	6" BSP	92kN	MS	EPDM	SBC150AT01EPD





**ZŁĄCZE AWARYJNEGO ROZŁĄCZANIA**  
ZAKOŃCZONE OBUSTRONNIE GWIEM WEWNĘTRZYM

Rozmiar złącza	Przyłącze gwintowane	Siła zrywająca	Materiał wykonania	Uszczelnienie	Nr artykułu
DN150	6" BSP	92kN	MS	KA	SBC150AT01KAL
DN150	6" BSP	92kN	MS	NBR	SBC150AT01NBR
DN150	6" BSP	92kN	316TI	VI	SBC150AT13VIT
DN150	6" BSP	92kN	316TI	EPDM	SBC150AT13EPD
DN150	6" BSP	92kN	316TI	KA	SBC150AT13KAL
DN150	6" BSP	92kN	316TI	NBR	SBC150AT13NBR
DN150	6" BSP	92kN	Hastelloy	VI	SBC150AT14VIT
DN150	6" BSP	92kN	Hastelloy	EPDM	SBC150AT14EPD
DN150	6" BSP	92kN	Hastelloy	KA	SBC150AT14KAL
DN150	6" BSP	92kN	Hastelloy	NBR	SBC150AT14NBR