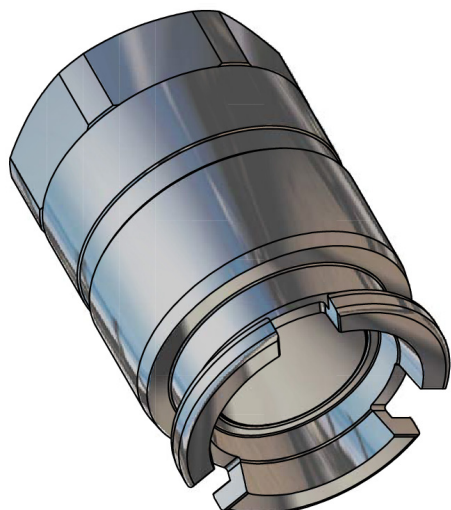


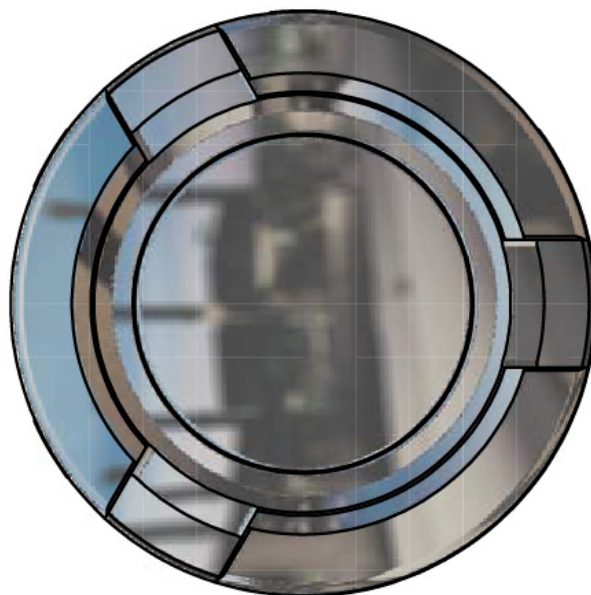
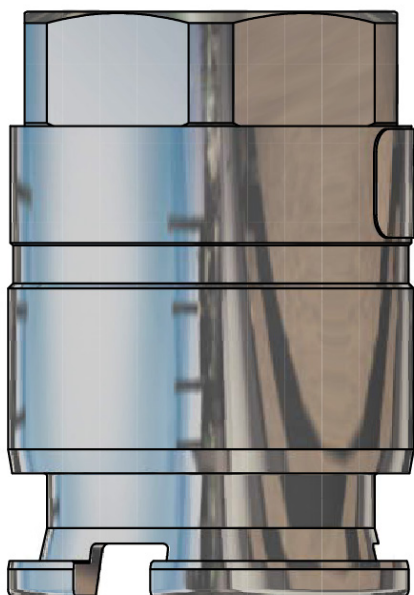


DG2



ZŁĄCZE SUCHO ODCINAJĄCE DO LPG CZĘŚĆ ZBIORNIKOWA Z PRZYŁĄCZEM GWINTOWANYM

Złącze sucho odcinające bezwyciekowe do przeładunku LPG
– część zbiornikowa z przyłączem typu gwint wewnętrzny.
Przyłącze do zbiornika z gwintem wewnętrznym BSP/NPT,
ACME lub z gwintem całowym.
Złącze zbiornikowe należy łączyć z częścią węzową.



OPIS TECHNICZNY

Maksymalne ciśnienie pracy: do 25 bar

Współczynnik bezpieczeństwa: 4:1

Wykonanie materiałowe złącza: 316L – stal nierdzewna

Uszczelnienia: NBR / NBRLT, EPDM, VITON, VITON GLT

GŁÓWNE ZASTOSOWANIE

Przesyłanie LPG, propylenu i innych gazów węglowodorowych przy zastosowaniu odpowiednich uszczelnień.

INFORMACJE DODATKOWE:

Opisy oznaczeń i wymiarów gwintów znajdują się w specjalnej tabeli informacyjnej gwintów.

W celu uzyskania szczegółowych informacji o parametrach pracy, obsłudze i serwisowaniu złącz, proszę o kontakt z Elgum.

Na zapytanie możliwe inne wykonania materiałowe, inne uszczelnienia i inne przyłącza niż podane w tabeli poniżej.



ZŁĄCZE SUCHODCINAJĄCE DO LPG
CZĘŚĆ ZBIORNIKOWA Z PRZYŁĄCZEM GWINTOWANYM

Rozmiar złącza	Średnica połączenia	Rozmiar i typ przyłącza	Materiał wykonania	Uszczelnienie	Nr artykułu
DN20	56	0.75" BSP	SS	VIT	DG2020AEVIT
DN20	56	0.75" BSP	SS	NBR	DG2020AENBR
DN20	56	0,75" NPT	SS	VIT	DG2020BFBIT
DN20	56	0,75" NPT	SS	NBR	DG2020BFNBR
DN25	56	1" BSP	SS	VIT	DG2025AFVIT
DN25	56	1" BSP	SS	NBR	DG2025AFNBR
DN25	56	1" NPT	SS	VIT	DG2025BGVIT
DN25	56	1" NPT	SS	NBR	DG2025BGNBR
DN32	56	1.25" BSP	SS	VIT	DG2032AGVIT
DN32	56	1.25" BSP	SS	NBR	DG2032AGNBR
DN32	56	1.25" NPT	SS	VIT	DG2032BLVIT
DN32	56	1.25" NPT	SS	NBR	DG2032BLNBR
DN40	71	1.5" BSP	SS	VIT	DG2040AHVIT
DN40	71	1.5" BSP	SS	NBR	DG2040AHNBR
DN40	71	1.5" NPT	SS	VIT	DG2040BMVIT
DN40	71	1.5" NPT	SS	NBR	DG2040BMNBR
DN50	71	2" BSP	SS	VIT	DG2050AAVIT
DN50	71	2" BSP	SS	NBR	DG2050AANBR
DN50	71	2" NPT	SS	VIT	DG2050BHVIT
DN50	71	2" NPT	SS	NBR	DG2050BHNBR
DN65	119	2.5" BSP	SS	VIT	DG2065AIVIT
DN65	119	2.5" BSP	SS	NBR	DG2065AINBR
DN65	119	2.5" NPT	SS	VIT	DG2065BIVIT
DN65	119	2.5" NPT	SS	NBR	DG2065BINBR
DN80	119	3" BSP	SS	VIT	DG2080ABVIT
DN80	119	3" BSP	SS	NBR	DG2080ABNBR
DN80	119	3" NPT	SS	VIT	DG2080BJVIT
DN80	119	3" NPT	SS	NBR	DG2080BJNBR
DN100	164	4" BSP	SS	VIT	DG2100ACVIT
DN100	164	4" BSP	SS	NBR	DG2100ACNBR



DG2

ZŁĄCZE SUCHODCINAJĄCE DO LPG
CZĘŚĆ ZBIORNIKOWA Z PRZYŁĄCZEM GWINTOWANYM

Rozmiar złącza	Średnica połączenia	Rozmiar i typ przyłącza	Materiał wykonania	Uszczelnienie	Nr artykułu
DN100	164	4" NPT	SS	VIT	DG2100BKVIT
DN100	164	4" NPT	SS	NBR	DG2100BKNBR