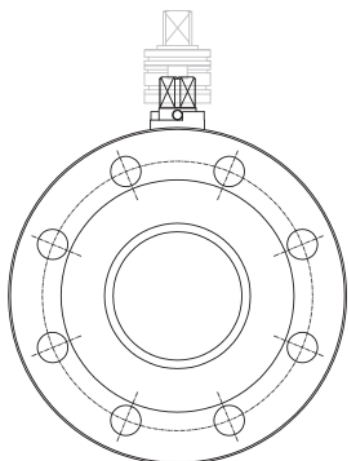


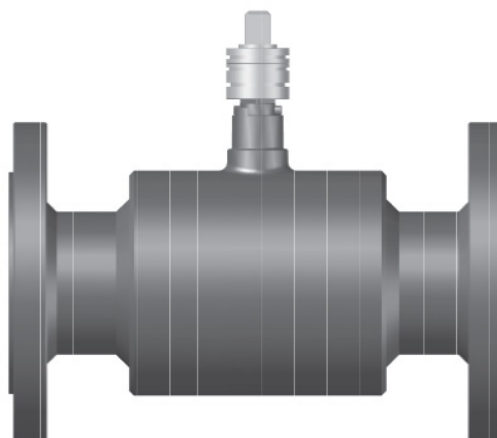
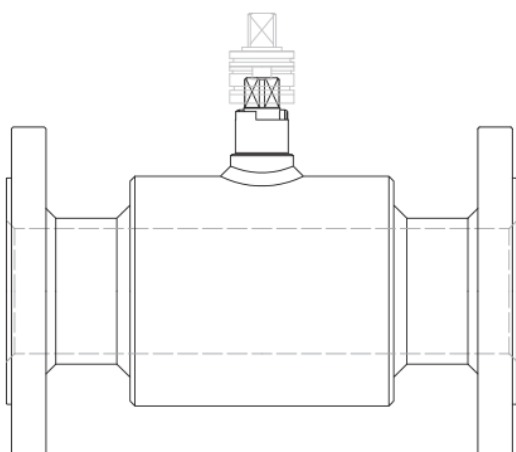


ZKI



ZAWÓR KULOWY KOŁNIERZOWY DŁUGI DO INSTALACJI GAZOWYCH

Zawór kulowy z obustronnym przyłączem typu kołnierz PN16, PN25 lub PN40, z uszczelnieniem. Zawór stosowany przede wszystkim na instalacjach gazowych LPG, do przeładunku gazu przy zastosowaniu wysokich ciśnień. Korpus zaworu wykonany jest ze stali węglowej a kule przepływowe ze stali nierdzewnej. Budowa zaworu zgodnie z załączonym rysunkiem.



OPIS TECHNICZNY

Standardowe wykonanie materiałowe: St - stal

Standardowe uszczelnienia: PTFE

Zakres temperatur roboczych: od -20°C do +150°C

Zakres ciśnień roboczych: PN16/PN25/PN40

GŁÓWNE ZASTOSOWANIE

LPG, woda, sieci ciepłownicze klimatyzacyjne, instalacje przemysłowe.

INFORMACJE DODATKOWE:

Opisy oznaczeń i wymiarów kołnierzy znajdują się w specjalnej tabeli informacyjnej kołnierzy.

W celu uzyskania szczegółowych informacji o parametrach pracy, obsłudze i serwisowaniu złącz, proszę o kontakt z Elgum.

Na zapytanie możliwe inne wykonania materiałowe, inne uszczelnienia i inne przyłącza niż podane w tabeli poniżej.

**ZKI****ZAWÓR KULOWY KOŁNIERZOWY DŁUGI
DO INSTALACJI GAZOWYCH**

Rozmiar złącza	Przyłącze kołnierzowe	Materiał wykonania	Uszczelnienie	Ciśnienie robocze	Nr artykułu
DN32	DN32 PN16	St	PTFE	PN16	ZKI03207PTFPN16
DN32	DN32 PN25	St	PTFE	PN25	ZKI03207PTFPN25
DN32	DN32 PN40	St	PTFE	PN40	ZKI03207PTFPN40
DN40	DN40 PN16	St	PTFE	PN16	ZKI04007PTFPN16
DN40	DN40 PN25	St	PTFE	PN25	ZKI04007PTFPN25
DN40	DN40 PN40	St	PTFE	PN40	ZKI04007PTFPN40
DN50	DN50 PN16	St	PTFE	PN16	ZKI05007PTFPN16
DN50	DN50 PN25	St	PTFE	PN25	ZKI05007PTFPN25
DN50	DN50 PN40	St	PTFE	PN40	ZKI05007PTFPN40
DN65	DN65 PN16	St	PTFE	PN16	ZKI06507PTFPN16
DN65	DN65 PN25	St	PTFE	PN25	ZKI06507PTFPN25
DN65	DN65 PN40	St	PTFE	PN40	ZKI06507PTFPN40
DN80	DN80 PN16	St	PTFE	PN16	ZKI08007PTFPN16
DN80	DN80 PN25	St	PTFE	PN25	ZKI08007PTFPN25
DN80	DN80 PN40	St	PTFE	PN40	ZKI08007PTFPN40