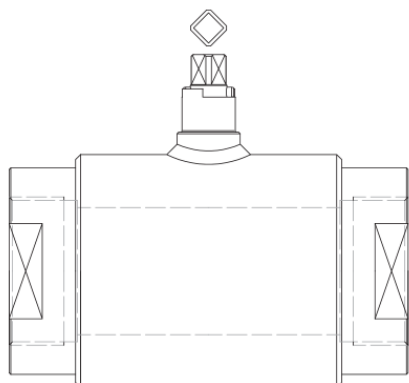


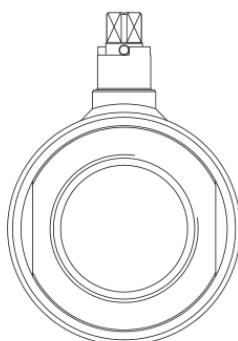
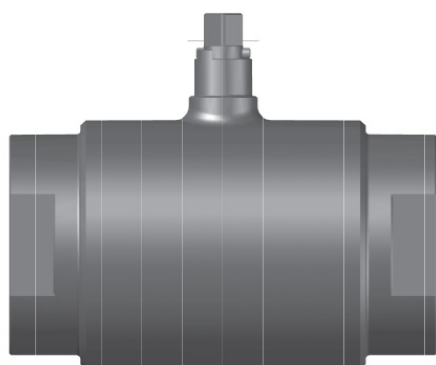


ZKH

ZAWÓR KULOWY GWINTOWANY DO INSTALACJI GAZOWYCH



Zawór kulowy z obustronnym przyłączem typu gwint wewnętrzny BSP, z uszczelnieniem. Zawór stosowany przede wszystkim na instalacjach gazowych LPG, do przeładunku gazu przy zastosowaniu wysokich ciśnień. Korpus zaworu wykonany jest ze stali węglowej a kule przepływowe ze stali nierdzewnej. Budowa zaworu zgodnie z załączonym rysunkiem.



OPIS TECHNICZNY

Standardowe wykonanie materiałowe: St - stal

Standardowe uszczelnienia: PTFE

Zakres temperatur roboczych: od -20°C do +150°C

Zakres ciśnień roboczych: PN16/PN25/PN40

GŁÓWNE ZASTOSOWANIE

LPG, woda, sieci ciepłownicze klimatyzacyjne, instalacje przemysłowe.

INFORMACJE DODATKOWE:

Opisy oznaczeń i wymiarów gwintów znajdują się w specjalnej tabeli informacyjnej gwintów.

W celu uzyskania szczegółowych informacji o parametrach pracy, obsłudze i serwisowaniu złącz, proszę o kontakt z Elgum.

Na zapytanie możliwe inne wykonania materiałowe, inne uszczelnienia i inne przyłącza niż podane w tabeli poniżej.

ZAWÓR KULOWY GWINTOWANY DO INSTALACJI GAZOWYCH

Rozmiar złącza	Przyłącze gwintowane	Materiał wykonania	Uszczelnienie	Ciśnienie robocze	Nr artykułu
DN32	"1.25"	St	PTFE	PN16	ZKH032AG07PN16
DN32	"1.25"	St	PTFE	PN25	ZKH032AG07PN25
DN32	"1.25"	St	PTFE	PN40	ZKH032AG07PN40
DN40	"1.5"	St	PTFE	PN16	ZKH040AH07PN16
DN40	"1.5"	St	PTFE	PN25	ZKH040AH07PN25
DN40	"1.5"	St	PTFE	PN40	ZKH040AH07PN40
DN50	"2"	St	PTFE	PN16	ZKH050AA07PN16
DN50	"2"	St	PTFE	PN25	ZKH050AA07PN25
DN50	"2"	St	PTFE	PN40	ZKH050AA07PN40
DN65	"2.5"	St	PTFE	PN16	ZKH065AI07PN16
DN65	"2.5"	St	PTFE	PN25	ZKH065AI07PN25
DN65	"2.5"	St	PTFE	PN40	ZKH065AI07PN40
DN80	"3"	St	PTFE	PN16	ZKH080AB07PN16
DN80	"3"	St	PTFE	PN25	ZKH080AB07PN25
DN80	"3"	St	PTFE	PN40	ZKH080AB07PN40