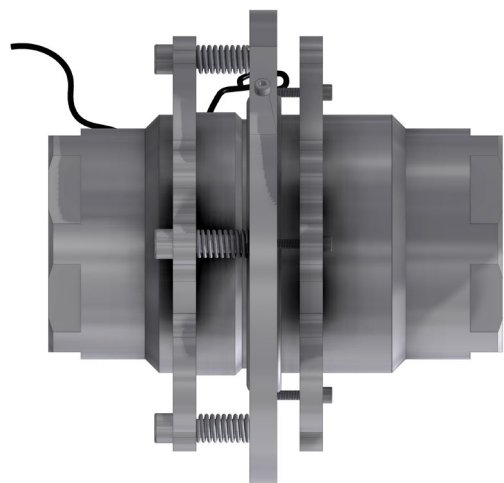
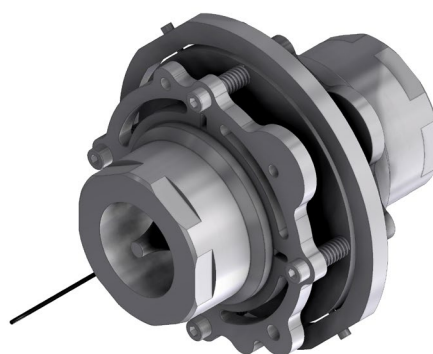




NTS-SZ



ZŁĄCZE AWARYJNEGO ROZŁĄCZANIA PRODUKCJI ARTA GMBH, LINKOWE, Z OBUSTRONNYM PRZYŁĄCZEM TYPU GWINT WEWNĘTRZNY BSP



ZASTOSOWANIE I INFORMACJE:

Złącze wykorzystywane do przeładunku niebezpiecznych substancji ciekłych, gazowych i stałych.

360stopniowy kąt obrotu gwarantuje bezpiecznie rozerwanie złącza w każdym momencie jego pracy, niezależnie od kąta działania siły rozrywającej.

Złącze charakteryzuje się możliwością wielokrotnego rozrywania - rozłączenie nie powoduje uszkodzenia żadnego elementu złącza. Złożenie złącza po rozłączeniu jest proste i nie wymaga specjalnych narzędzi.

Zastosowanie złącza na określonym urządzeniu przeładunkowym należy skonsultować i potwierdzić

z dystrybutorem lub producentem w celu zapewnienia prawidłowego działania w sytuacji awaryjnej.

Opisy oznaczeń i wymiarów gwintów znajdują się w specjalnej tabeli informacyjnej gwintów.

OPIS TECHNICZNY

Standardowe wykonania materiałowe:

304 – stal nierdzewna 304, 316 – stal nierdzewna 316, Hast. - Hastelloy.

Standardowe uszczelnienie:

VI – viton, EPDM, CHE - chemraz

Na zamówienie możliwe inne wykonania materiałowe, inne uszczelnienia i inne przyłącza niż podane w tabeli poniżej.



ZŁĄCZE AWARYJNEGO ROZŁĄCZANIA

PRODUKCJI ARTA GMBH, LINKOWE, Z OBUSTRONNYM
PRZYŁĄCZEM TYPU GWINT WEWNĘTRZNY BSP

Rozmiar	Przyłącze gwintowane	Materiał wykonania	Uszczelnienie	Nr artykułu
DN25	1"	316	CHE	NTZ025AF04CHE
DN25	1"	316	VIT	NTZ025AF04VIT
DN25	1"	316	EPDM	NTZ025AF04EPD
DN25	1"	304	CHE	NTZ025AF03CHE
DN25	1"	304	VIT	NTZ025AF03VIT
DN25	1"	304	EPDM	NTZ025AF03EPD
DN25	1"	Hast.	CHE	NTZ025AF14CHE
DN25	1"	Hast.	VIT	NTZ025AF14VIT
DN25	1"	Hast.	EPDM	NTZ025AF14EPD
DN50	2"	316	CHE	NTZ050AA04CHE
DN50	2"	316	VIT	NTZ050AA04VIT
DN50	2"	316	EPDM	NTZ050AA04EPD
DN50	2"	304	CHE	NTZ050AA03CHE
DN50	2"	304	VIT	NTZ050AA03VIT
DN50	2"	304	EPDM	NTZ050AA03EPD
DN50	2"	Hast.	CHE	NTZ050AA14CHE
DN50	2"	Hast.	VIT	NTZ050AA14VIT
DN50	2"	Hast.	EPDM	NTZ050AA14EPD
DN80	3"	316	CHE	NTZ080AB04CHE
DN80	3"	316	VIT	NTZ080AB04VIT
DN80	3"	316	EPDM	NTZ080AB04EPD
DN80	3"	304	CHE	NTZ080AB03CHE
DN80	3"	304	VIT	NTZ080AB03VIT
DN80	3"	304	EPDM	NTZ080AB03EPD
DN80	3"	Hast.	CHE	NTZ080AB14CHE
DN80	3"	Hast.	VIT	NTZ080AB14VIT
DN80	3"	Hast.	EPDM	NTZ080AB14EPD
DN100	4"	316	CHE	NTZ100AC04CHE
DN100	4"	316	VIT	NTZ100AC04VIT
DN100	4"	316	EPDM	NTZ100AC04EPD



NTS-SZ

ZŁĄCZE AWARYJNEGO ROZŁĄCZANIA

PRODUKCJI ARTA GMBH, LINKOWE, Z OBUSTRONNYM
PRZYŁĄCZEM TYPU GWINT WEWNĘTRZNY BSP

Rozmiar	Przyłącze gwintowane	Materiał wykonania	Uszczelnienie	Nr artykułu
DN100	4"	304	CHE	NTZ100AC03CHE
DN100	4"	304	VIT	NTZ100AC03VIT
DN100	4"	304	EPDM	NTZ100AC03EPD
DN100	4"	Hast.	CHE	NTZ100AC14CHE
DN100	4"	Hast.	VIT	NTZ100AC14VIT
DN100	4"	Hast.	EPDM	NTZ100AC14EPD