

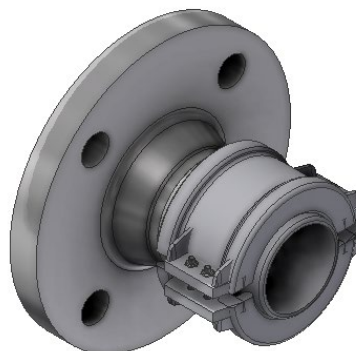
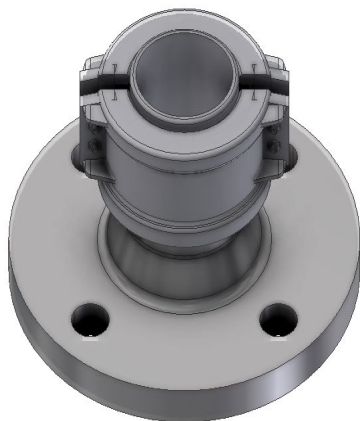


GKS

KOŃCÓWKA DO WĘŻA GUMOWEGO Z PRZYŁĄCZEM TYPU KOŁNIERZ STAŁY

Wykonanie materiałowe:

St - stal węglowa, SS - stal nierdzewna



Rozmiar DN	Przyłącze kołnierzowe	Materiał wykonania	Nr artykułu
13x5	DN15 PN10/16	St	GKS07DW01P14
13x5	DN15 PN10/16	SS	GKS04DW01P14
13x5	DN15 PN25/40	St	GKS07DW01P27
13x5	DN15 PN25/40	SS	GKS04DW01P27
13x5	ASA 150 psi 0.5"	St	GKS07DW01P01
13x5	ASA 150 psi 0.5"	SS	GKS04DW01P01
19x6	DN20 PN10/16	St	GKS07DW05P15
19x6	DN20 PN10/16	SS	GKS04DW05P15
19x6	DN20 PN25/40	St	GKS07DW05P28
19x6	DN20 PN25/40	SS	GKS04DW05P28
19x6	ASA 150 psi 0.75"	St	GKS07DW05P02
19x6	ASA 150 psi 0.75"	SS	GKS04DW05P02
19x6	ASA 300 psi 0.75"	St	GKS07DW05P40
25x6	DN25 PN10/16	St	GKS07DW07P16
25x6	DN25 PN10/16	SS	GKS04DW07P16
25x6	DN25 PN25/40	St	GKS07DW07P29
25x6	DN25 PN25/40	SS	GKS04DW07P29
25x6	ASA 150 psi 1"	St	GKS07DW07P03
25x6	ASA 150 psi 1"	SS	GKS04DW07P03



GKS

**KOŃCÓWKA DO WĘŻA GUMOWEGO
Z PRZYŁĄCZEM TYPU KOŁNIERZ STAŁY**

Rozmiar DN	Przyłącze kołnierzowe	Materiał wykonania	Nr artykułu
25x6	ASA 300 psi 1"	St	GKS07DW07P41
32x6	DN32 PN10/16	St	GKS07DW08P17
32x6	DN32 PN10/16	SS	GKS04DW08P17
32x6	DN32 PN25/40	St	GKS07DW08P30
32x6	DN32 PN25/40	SS	GKS04DW08P30
32x6	ASA 150 psi 1.25"	St	GKS07DW08P04
32x6	ASA 150 psi 1.25"	SS	GKS04DW08P04
32x6	ASA 300 psi 1.25"	St	GKS07DW08P42
38x6.5	DN40 PN10/16	St	GKS07DW09P18
38x6.5	DN40 PN10/16	SS	GKS04DW09P18
38x6.5	DN40 PN25/40	St	GKS07DW09P31
38x6.5	DN40 PN25/40	SS	GKS04DW09P31
38x6.5	ASA 150 psi 1.5"	St	GKS07DW09P05
38x6.5	ASA 150 psi 1.5"	SS	GKS04DW09P05
38x6.5	ASA 300 psi 1.5"	St	GKS07DW09P43
40x7	DN40 PN10/16	St	GKS07DW10P18
40x7	DN40 PN10/16	SS	GKS04DW10P18
40x7	DN40 PN25/40	St	GKS07DW10P31
40x7	ASA 150 psi 1.5"	St	GKS07DW10P05
40x7	ASA 150 psi 1.5"	SS	GKS04DW10P05
50x8	DN50 PN10/16	St	GKS07DW11P19
50x8	DN50 PN10/16	SS	GKS04DW11P19
50x8	DN50 PN25/40	St	GKS07DW11P32
50x8	DN50 PN25/40	SS	GKS04DW11P32
50x8	ASA 150 psi 2"	St	GKS07DW11P06
50x8	ASA 150 psi 2"	SS	GKS04DW11P06
50x8	ASA 300 psi 2"	St	GKS07DW11P44
65x7	DN65 PN10/16	St	GKS07DW13P20
65x7	DN65 PN10/16	SS	GKS04DW13P20
65x7	DN65 PN25/40	St	GKS07DW13P33

**GKS****KOŃCÓWKA DO WĘŻA GUMOWEGO
Z PRZYŁĄCZEM TYPU KOŁNIERZ STAŁY**

Rozmiar DN	Przyłącze kołnierzowe	Materiał wykonania	Nr artykułu
65x7	DN65 PN25/40	SS	GKS04DW13P33
65x7	ASA 150 psi 2.5"	St	GKS07DW13P07
65x7	ASA 150 psi 2.5"	SS	GKS04DW13P07
65x7	ASA 300 psi 2.5"	St	GKS07DW13P45
75x8	DN80 PN10/16	St	GKS07DW14P21
75x8	DN80 PN10/16	SS	GKS04DW14P21
75x8	DN80 PN25/40	St	GKS07DW14P34
75x8	DN80 PN25/40	SS	GKS04DW14P34
75x8	ASA 150 psi 3"	St	GKS07DW14P08
75x8	ASA 150 psi 3"	SS	GKS04DW14P08
75x8	ASA 300 psi 3"	St	GKS07DW14P46
80x8	DN80 PN10/16	St	GKS07DW15P21
80x8	DN80 PN10/16	SS	GKS04DW15P21
80x8	DN80 PN25/40	St	GKS07DW15P34
80x8	ASA 150 psi 3"	St	GKS07DW15P08
80x8	ASA 150 psi 3"	SS	GKS04DW15P08
100x8	DN100 PN10/16	St	GKS07DW16P22
100x8	DN100 PN10/16	SS	GKS04DW16P22
100x8	DN100 PN25/40	St	GKS07DW16P35
100x8	DN100 PN25/40	SS	GKS04DW16P35
100x8	ASA 150 psi 4"	St	GKS07DW16P09
100x8	ASA 150 psi 4"	SS	GKS04DW16P09
100x8	ASA 300 psi 4"	St	GKS07DW16P47