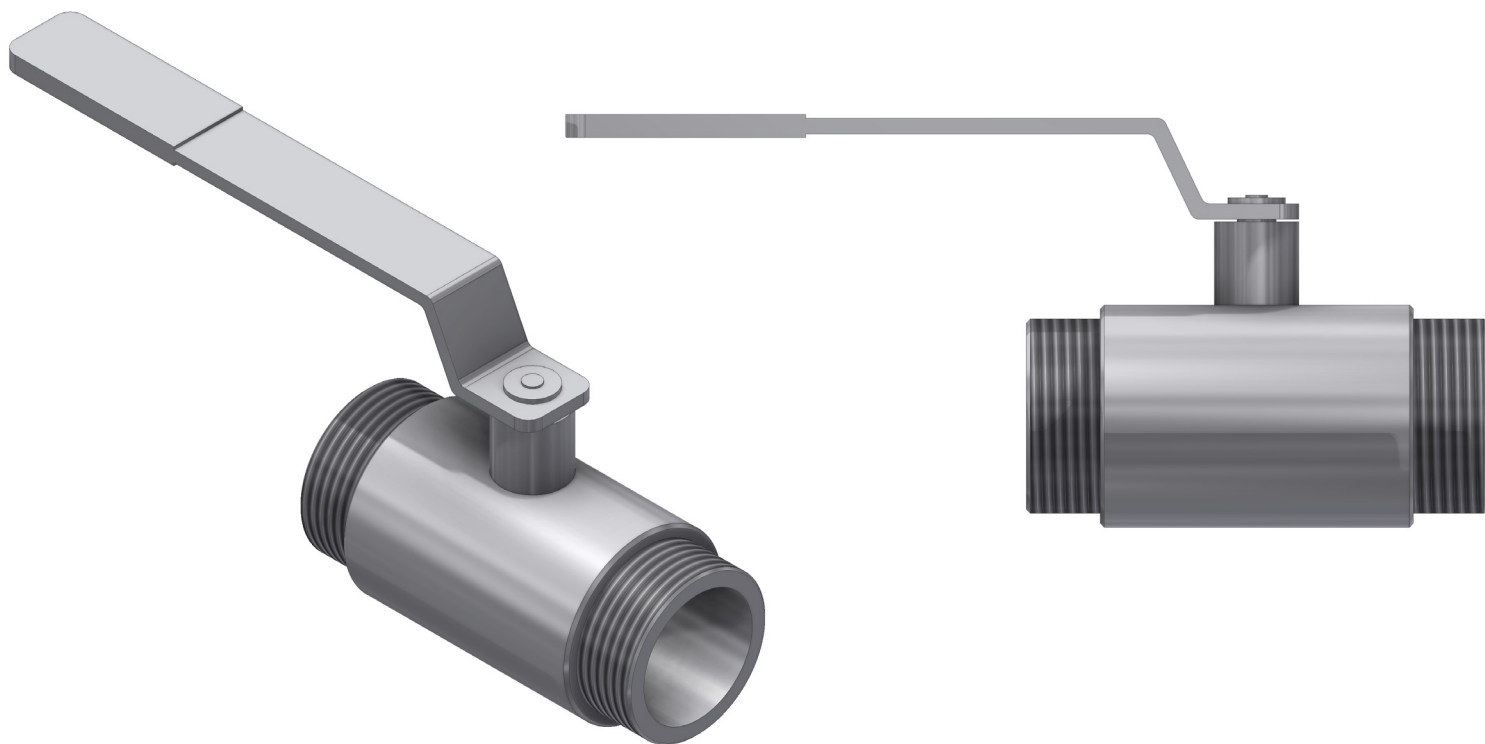




ZKD

ZAWÓR KULOWY Z OBUSTRONNYM PRZYŁĄCZEM TYPU GWINT ZEWNĘTRZNY



ZKD - Zawór kulowy Andrex odcinający nierozbieralny z zaniżonym przełotem. Kurki wykonane wg PN-EN z gwintem zewnętrznym BSP. Mogą być montowane w rurociągach pionowych lub poziomych w dowolnym położeniu, przy czym powinny pracować tylko w pozycji całkowicie otwartej lub całkowicie zamkniętej. Istnieje możliwość wykonania w wersji antystatycznej zabezpieczającej przed ładunkami statycznymi (ANTISTATIC).

Zawór kulowy może posiadać następujące wyposażenie dodatkowe:

- napęd pneumatyczny lub elektryczny (możliwe wykonanie Ex)
- przekładnia ślimakowa
- czujnik sygnalizacji krańcowej (możliwe wykonanie Ex)
- kolumna
- możliwość plombowania lub zamykania na kłódkę.

OPIS TECHNICZNY

Standardowe wykonania materiałowe:

304 - stal nierdzewna, **316** - stal kwasoodporna, **St** - stal węglowa.

Wykonania materiałowe na zamówienie:

321 - stal nierdzewna z dodatkiem tytanu, **904L** - stal wysoko-kwasoodporna.

INFORMACJE DODATKOWE

Na zamówienie możliwe inne wykonania materiałowe oraz inne przyłącza gwintowane, niż podane w tabeli poniżej. Opisy oznaczeń i wymiarów gwintów znajdują się w specjalnej tabeli informacyjnej gwintów.



ZKD

ZAWÓR KULOWY Z OBUSTRONNYM PRZYŁĄCZEM TYPU GWINT ZEWNĘTRZNY

| Rozmiar | Przyłącze gwintowane | Materiał wykonania | Numer katalogowy |
|---------|----------------------|--------------------|------------------|
| DN20 | 3/4" BSP | 304 | ZKD020AE03 |
| DN20 | 3/4" BSP | 316 | ZKD020AE04 |
| DN20 | 3/4" BSP | 321 | ZKD020AE15 |
| DN20 | 3/4" BSP | 904L | ZKD020AE16 |
| DN20 | 3/4" BSP | St | ZKD020AE07 |
| DN25 | 1" BSP | 304 | ZKD025AF03 |
| DN25 | 1" BSP | 316 | ZKD025AF04 |
| DN25 | 1" BSP | 321 | ZKD025AF15 |
| DN25 | 1" BSP | 904L | ZKD025AF16 |
| DN25 | 1" BSP | St | ZKD025AF07 |
| DN50 | 2" BSP | 304 | ZKD050AA03 |
| DN50 | 2" BSP | 316 | ZKD050AA04 |
| DN50 | 2" BSP | 321 | ZKD050AA15 |
| DN50 | 2" BSP | 904L | ZKD050AA16 |
| DN50 | 2" BSP | St | ZKD020AA07 |
| DN80 | 3" BSP | 304 | ZKD080AB03 |
| DN80 | 3" BSP | 316 | ZKD080AB04 |
| DN80 | 3" BSP | 321 | ZKD080AB15 |
| DN80 | 3" BSP | 904L | ZKD080AB16 |
| DN80 | 3" BSP | St | ZKD080AB07 |
| DN100 | 4" BSP | 304 | ZKD100AC03 |
| DN100 | 4" BSP | 316 | ZKD100AC04 |
| DN100 | 4" BSP | 321 | ZKD100AC15 |
| DN100 | 4" BSP | 904L | ZKD100AC16 |
| DN100 | 4" BSP | St | ZKD100AC07 |