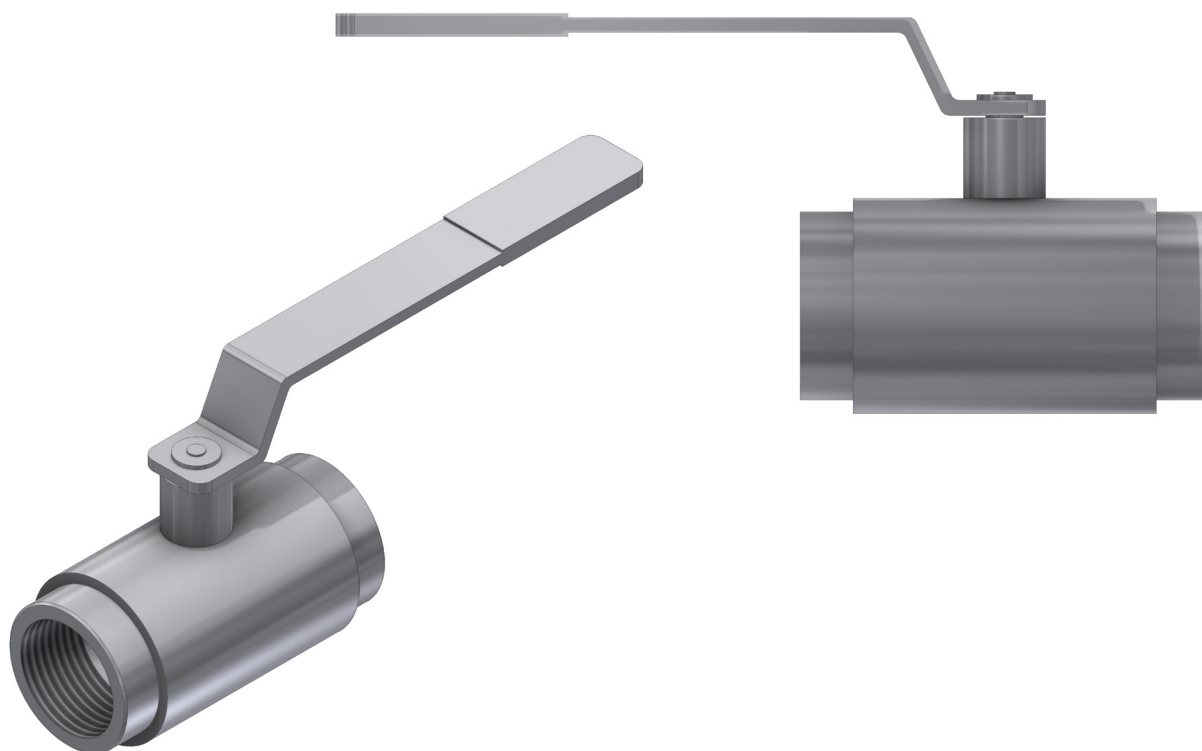




ZKG

ZAWÓR KULOWY GWINTOWANY Z OBUSTRONNYM PRZYŁĄCZEM TYPU GWINT WEWNĘTRZNY



ZKG - Zawór kulowy Andrex odcinający nierozbieralny z zaniżonym przełotem. Kurki wykonane wg PN-EN z gwintem wewnętrznym BSP. Mogą być montowane w rurociągach pionowych lub poziomych w dowolnym położeniu, przy czym powinny pracować tylko w pozycji całkowicie otwartej lub całkowicie zamkniętej. Istnieje możliwość wykonania w wersji antystatycznej zabezpieczającej przed ładunkami statycznymi (ANTISTATIC).

Zawór kulowy może posiadać następujące wyposażenie dodatkowe:

- napęd pneumatyczny lub elektryczny (możliwe wykonanie Ex)
- przekładnia ślimakowa
- czujnik sygnalizacji krańcowej (możliwe wykonanie Ex)
- kolumna
- możliwość plombowania lub zamykania na kłódkę.

OPIS TECHNICZNY

Standardowe wykonania materiałowe:

304 - stal nierdzewna, **316** - stal kwasoodporna, **St** - stal węglowa.

Wykonania materiałowe na zamówienie:

321 - stal nierdzewna z dodatkiem tytanu, **904L** - stal wysoko -kwasoodporna.

INFORMACJE DODATKOWE

Na zamówienie możliwe inne wykonania materiałowe oraz inne przyłącza gwintowane, niż podane w tabeli poniżej. Opisy oznaczeń i wymiarów gwintów znajdują się w specjalnej tabeli informacyjnej gwintów.



ZKG

ZAWÓR KULOWY GWINTOWANY Z OBUSTRONNYM PRZYŁĄCZEM TYPU GWINT WEWNĘTRZNY

Rozmiar	Przyłącze gwintowane	Materiał wykonania	Numer katalogowy
DN20	3/4" BSP	304	ZKG020AE03
DN20	3/4" BSP	316	ZKG020AE04
DN20	3/4" BSP	321	ZKG020AE15
DN20	3/4" BSP	904L	ZKG020AE16
DN20	3/4" BSP	St	ZKG020AE07
DN25	1" BSP	304	ZKG025AF03
DN25	1" BSP	316	ZKG025AF04
DN25	1" BSP	321	ZKG025AF15
DN25	1" BSP	904L	ZKG025AF16
DN25	1" BSP	St	ZKG025AF07
DN50	2" BSP	304	ZKG050AA03
DN50	2" BSP	316	ZKG050AA04
DN50	2" BSP	321	ZKG050AA15
DN50	2" BSP	904L	ZKG050AA16
DN50	2" BSP	St	ZKG050AA07
DN80	3" BSP	304	ZKG080AB03
DN80	3" BSP	316	ZKG080AB04
DN80	3" BSP	321	ZKG080AB15
DN80	3" BSP	904L	ZKG080AB16
DN80	3" BSP	St	ZKG080AB07
DN100	4" BSP	304	ZKG100AC03
DN100	4" BSP	316	ZKG100AC04
DN100	4" BSP	321	ZKG100AC15
DN100	4" BSP	904L	ZKG100AC16
DN100	4" BSP	St	ZKG100AC07