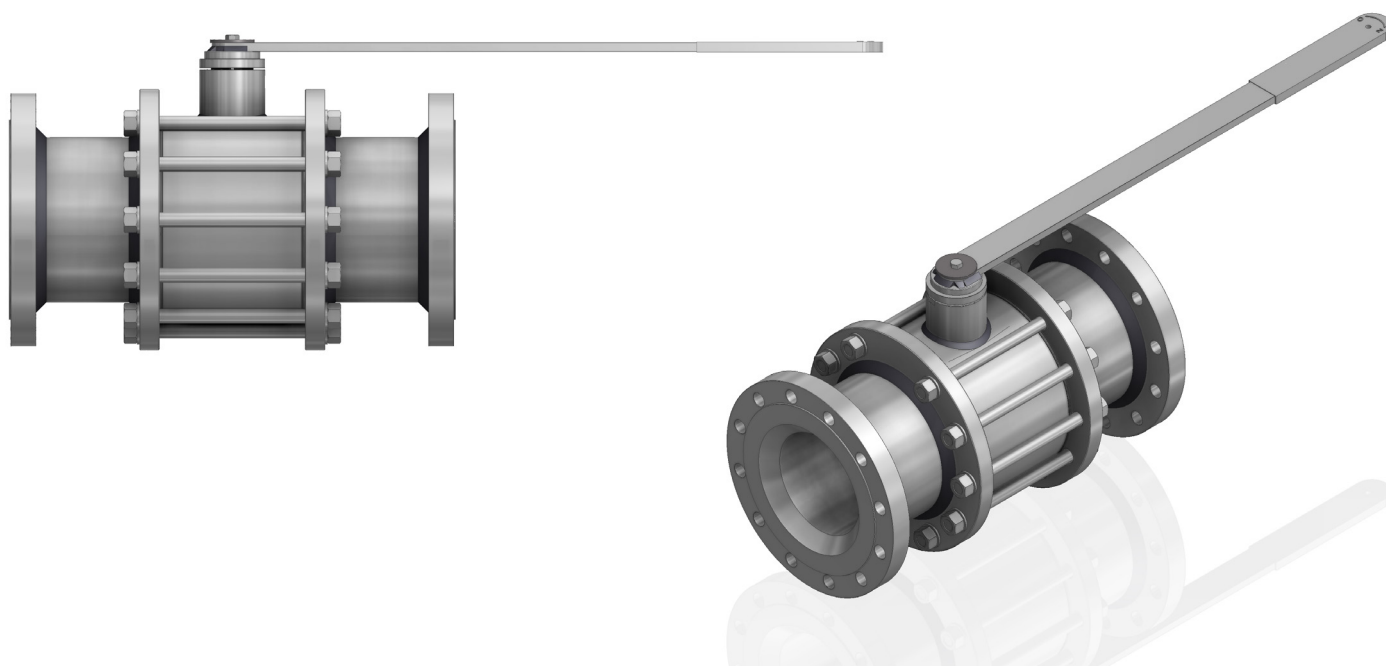




ZKE

ZAWÓR KULOWY KOŁNIERZOWY Z OBUSTRONNYM PRZYŁĄCZEM KOŁNIERZOWYM WG PN16



ZKE - Zawór kulowy Andrex, odcinający - rozbieralny, z obustronnym przyłączem kołnierзовym wg PN16. W zakresie średnic DN10÷DN80 posiadają pełny przełot natomiast w średnicach DN100÷ DN250 przełot zaniżony. Przyłącza kołnierzowe wykonane są zgodnie z PN-EN 1092-1:2006. Kurki mogą być montowane w rurociągach pionowych lub poziomych w dowolnym położeniu przy czym powinny pracować tylko w pozycji całkowicie otwartej lub całkowicie zamkniętej. Charakteryzują się prostą budową oraz można je regenerować. Istnieje możliwość wykonania w wersji antystatycznej zabezpieczającej przed ładunkami statycznymi (ANTISTATIC).

Zawór kulowy może posiadać następujące wyposażenie dodatkowe:

- napęd pneumatyczny lub elektryczny (możliwe wykonanie Ex)
- przekładnia ślimakowa
- czujnik sygnalizacji krańcowej (możliwe wykonanie Ex)
- kolumna
- możliwość plombowania lub zamykania na kłódkę.

OPIS TECHNICZNY

Standardowe wykonania materiałowe:

304 - stal nierdzewna, **316** - stal kwasoodporna, **St** - stal węglowa.

Wykonania materiałowe na zamówienie:

321 - stal nierdzewna z dodatkiem tytanu, **904L** - stal wysoko -kwasoodporna.

INFORMACJE DODATKOWE

Na zamówienie możliwe inne wykonania materiałowe oraz inne przyłącza gwintowane, niż podane w tabeli poniżej.

Opisy oznaczeń i wymiarów gwintów znajdują się w specjalnej tabeli informacyjnej gwintów.



ZAWÓR KULOWY KOŁNIERZOWY Z OBUSTRONNYM PRZYŁĄCZEM KOŁNIERZOWYM WG PN16

Rozmiar	Przyłącze kołnierzowe	Materiał wykonania	Numer katalogowy
DN20	DN20 PN16	304	ZKE02003P15
DN20	DN20 PN16	316	ZKE02004P15
DN20	DN20 PN16	321	ZKE02015P15
DN20	DN20 PN16	904L	ZKE02016P15
DN20	DN20PN16	St	ZKE02007P15
DN25	DN25 PN16	304	ZKE02503P16
DN25	DN25 PN16	316	ZKE02504P16
DN25	DN25 PN16	321	ZKE02515P16
DN25	DN25 PN16	904L	ZKE02516P16
DN25	DN25 PN16	St	ZKE02507P16
DN50	DN50 PN16	304	ZKE05003P19
DN50	DN50 PN16	316	ZKE05004P19
DN50	DN50 PN16	321	ZKE05015P19
DN50	DN50 PN16	904L	ZKE05016P19
DN50	DN50 PN16	St	ZKE05007P19
DN80	DN80 PN16	304	ZKE08003P21
DN80	DN80 PN16	316	ZKE08004P21
DN80	DN80 PN16	321	ZKE08015P21
DN80	DN80 PN16	904L	ZKE08016P21
DN80	DN80 PN16	St	ZKE08007P21
DN100	DN100 PN16	304	ZKE10003P22
DN100	DN100 PN16	316	ZKE10004P22
DN100	DN100 PN16	321	ZKE10015P22
DN100	DN100 PN16	904L	ZKE10016P22
DN100	DN100 PN16	St	ZKE10007P22